



REGIONALVERBAND
Großraum Braunschweig



Region Hannover



SPNV-Dienstleistungen Elektro-Netz Niedersachsen-Ost 2
Teil III, D.01.14 Anlage AB ENNO Lieferserie AB Bahnsteigsituation

Anlage D.01.14

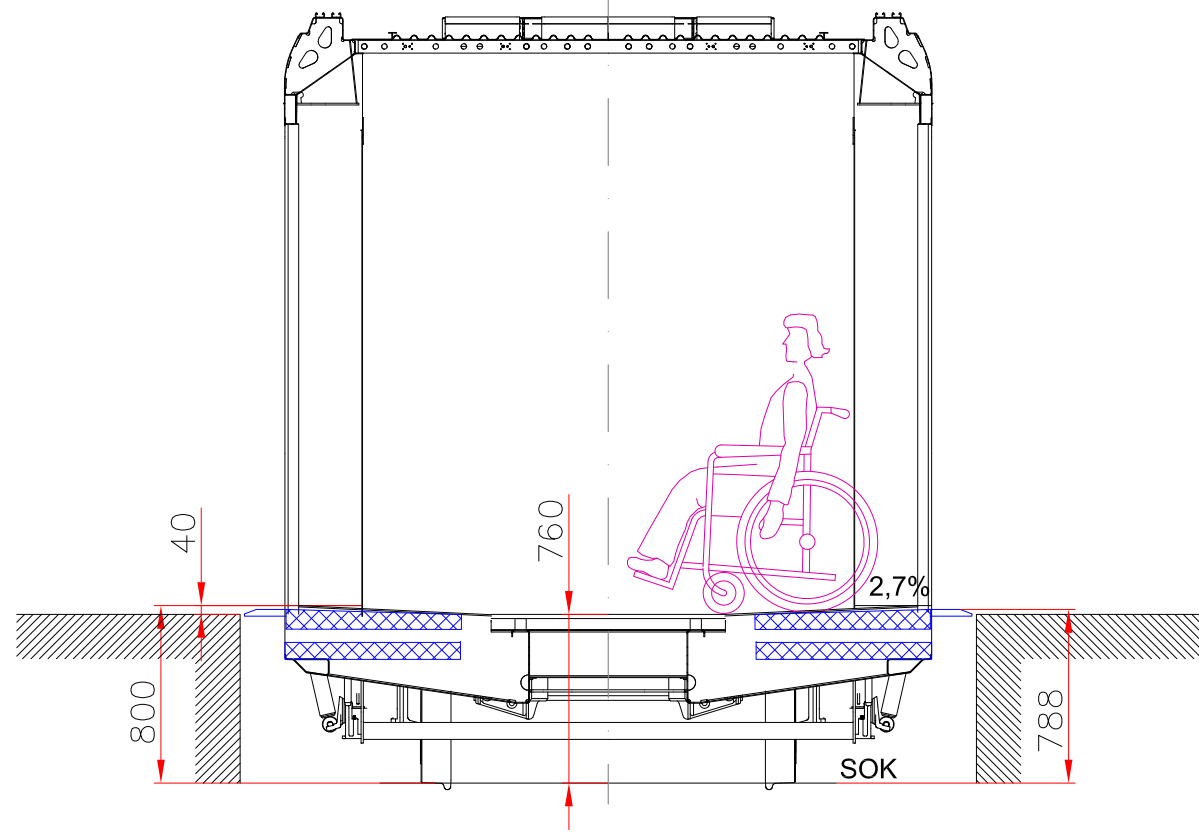
ENNO Lieferserie AB Bahnsteigsituation

Inhalt:

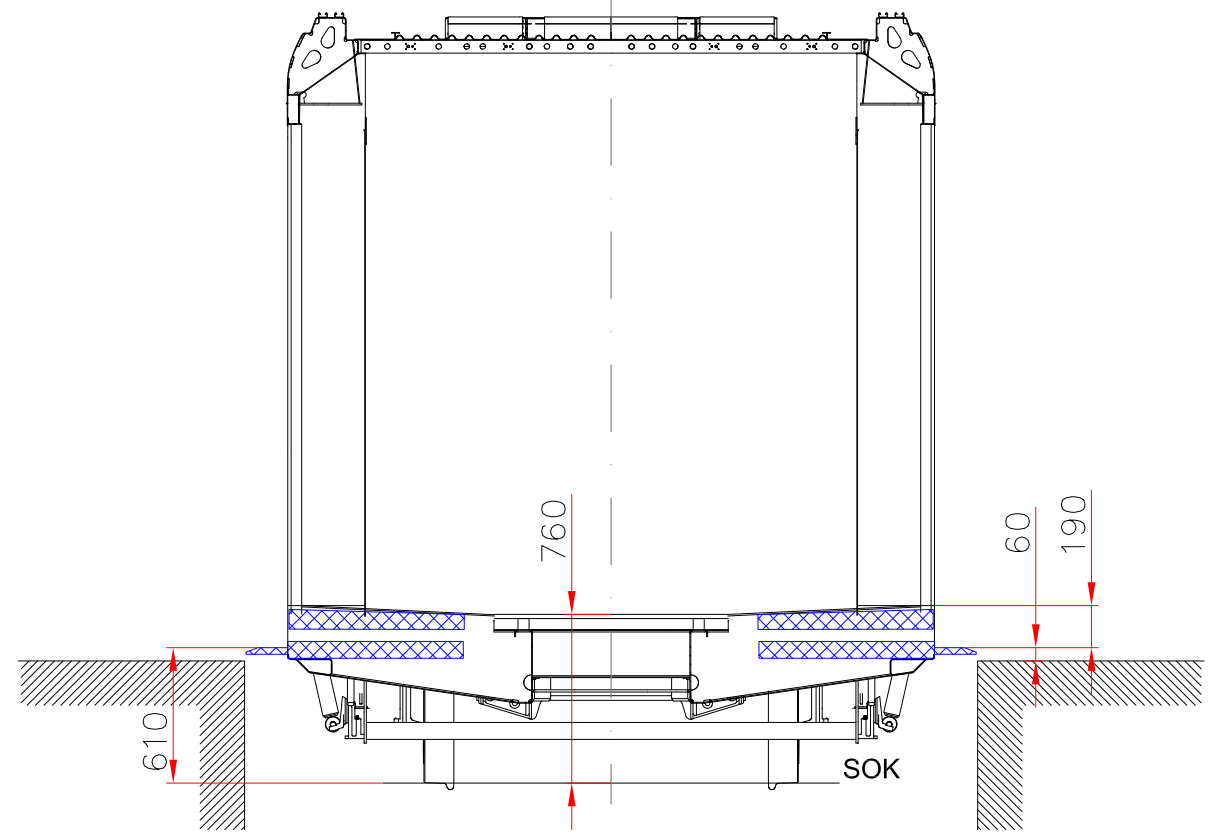
- AB ENNO Lieferserie AB Bahnsteigsituation
-

Einstiegshöhe 800mm

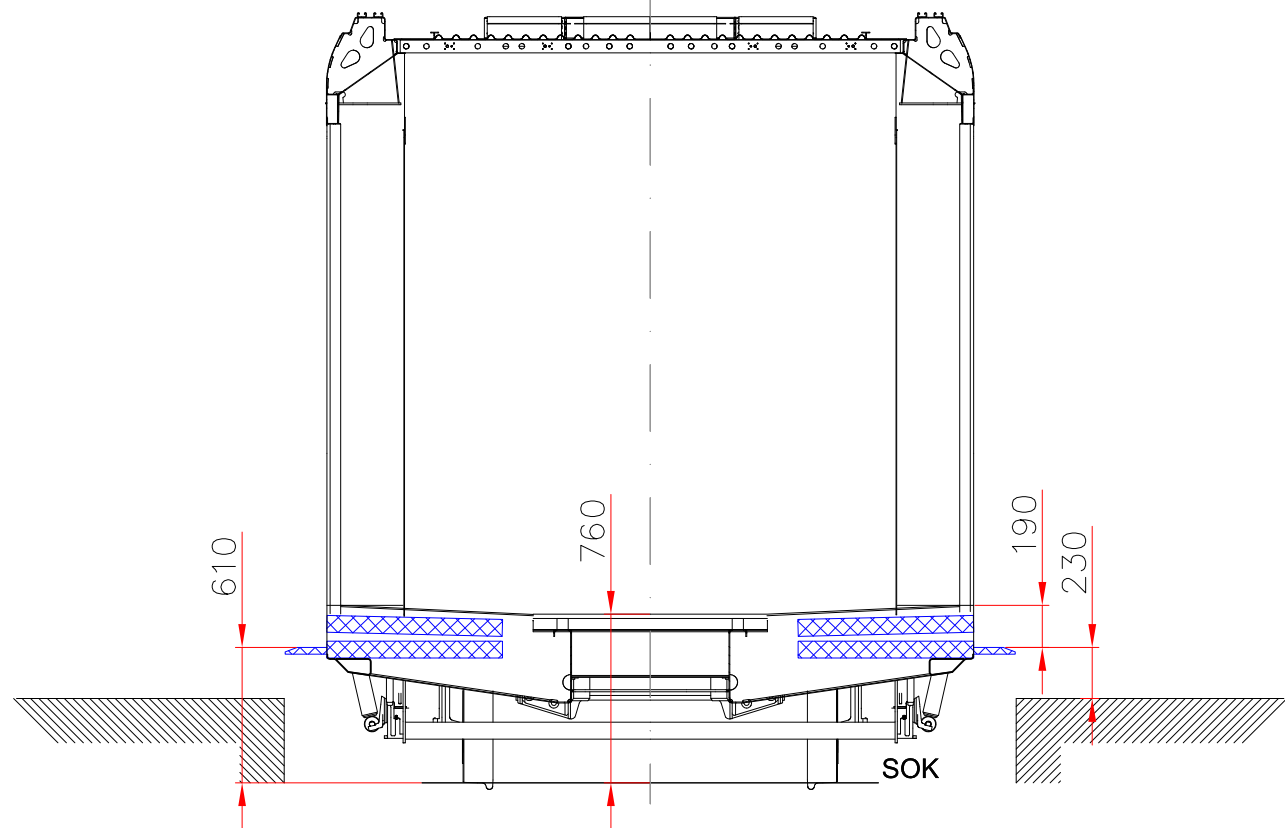
760



550



380



Für diese technische Unterlage behalten wir uns alle Rechte vor, auch für den Fall der Patenterteilung oder Gebrauchsmustereintragung. Sie darf ohne unsere vorherige schriftliche Zustimmung weder vervielfältigt, noch Dritten zugänglich gemacht, noch in anderer Weise mißbräuchlich verwendet werden.

Projektskizze			
CORADIA™ Continental			Bahnsteigsituationen Einstiegshöhe 800mm FOK 760mm
Zeichngs.-Nr.: 1225.3			
Bearb./Gepr.:	Zaghow /Lünse	Projekt:	Lieferung elektrische Triebzüge ENNO
Datum:	03.05.2012	Datei:	1225.3_XCC_ENNO-Netz_Bahnsteigsituationen.dwg
Rev.:	3-23.05.2013-Bo	Kunde:	
Alstom Transport Deutschland GmbH			ALSTOM