



REGIONALVERBAND
Großraum Braunschweig



Region Hannover



SPNV-Dienstleistungen Elektro-Netz Niedersachsen-Ost 2
Teil III, D.01.18 Anlage C ENNO Lieferserie C Bahnsteigsituation

Anlage D.01.18

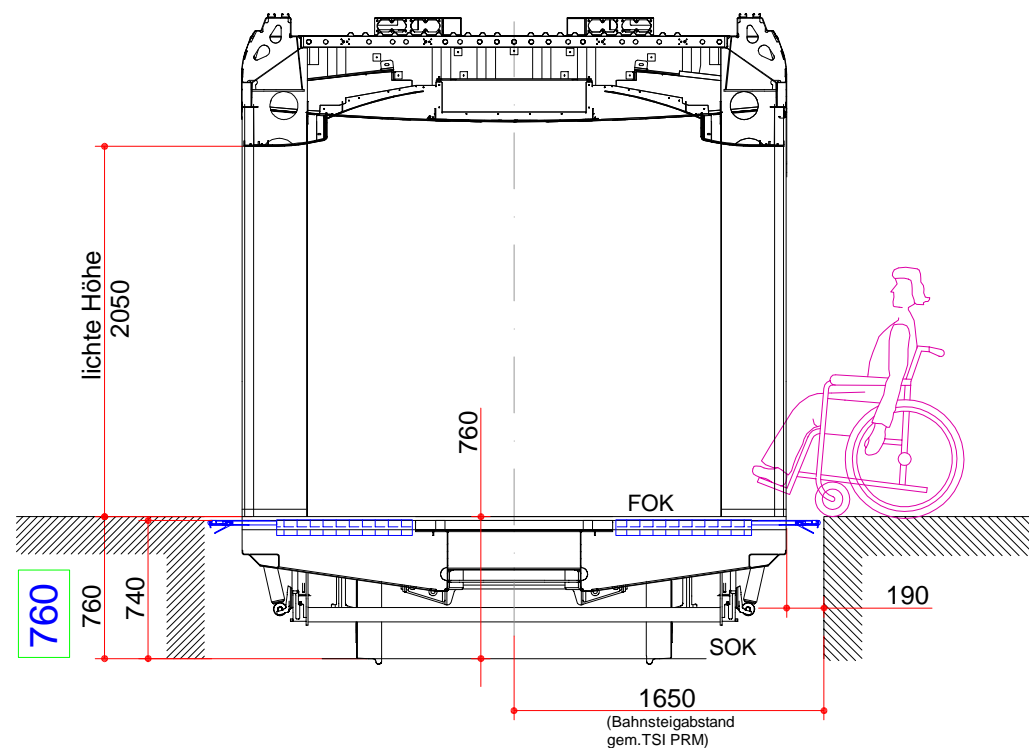
ENNO Lieferserie C Bahnsteigsituation

Inhalt:

- C ENNO Lieferserie C Bahnsteigsituation
-

Für diese technische Unterlage behalten wir uns alle Rechte vor, auch für den Fall der Patenterteilung oder eines anderen Schutzrechts. Sofern nicht anders angegeben, sind alle Rechte vorbehalten. Verbotlich ist die Vervielfältigung, Verbreitung, die öffentliche Zugänglichmachung, die Übertragung des Eigentums und die öffentliche Verwertung. Alle Rechte vorbehalten. Nachdruck, Vervielfältigung und Verbreitung, auch auszugsweise, ist ohne schriftliche Genehmigung der Alstom Transport Deutschland GmbH. Alle Rechte vorbehalten. Nachdruck, Vervielfältigung und Verbreitung, auch auszugsweise, ist ohne schriftliche Genehmigung der Alstom Transport Deutschland GmbH.

Einsatz Spaltüberbrückung



Projektskizze			
CORADIA™ Continental			Bahnsteigsituation gerades Gleis Einstieghöhe 760mm
Zeichngs.- Nr.: 2356-A			
Bearb./Gepr.:	Tacke	Projekt:	ENNO Option-C
Datum:	05.01.2023	Datei:	2356-A_XCC-ENNO Option_C Bahnsteigsituation.dwg
Rev.:	-A/Erstausgabe	Kunde:	RGB
Alstom Transport Deutschland GmbH			ALSTOM