

Wettbewerbsprojekt Thüringer Elektro-Netz

Anlage LB–1.1

Streckenbänder / Bildfahrplanköpfe

Quelle: DB InfraGO AG

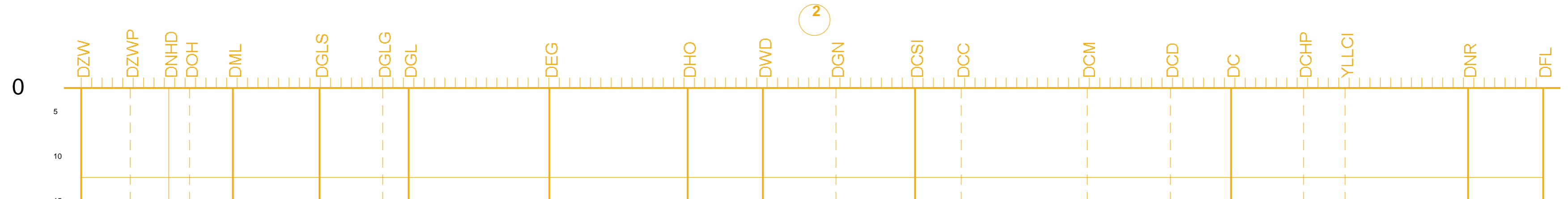
Zwickau (Sachs) - Chemnitz Hbf - Flöha

GWB																				
GNT und PZB						PZB			GNT und PZB											
Hauptbahn																				
120									120											
6258									6257			6258								
2.6	2.0	1.0	2.3	4.5	2.5	1.4	7.2	6.7	3.9	3.1	3.2	2.4	2.9	0.9	3.2	2.6	0.5	4.7	3.9	
128.4	125.8	123.8	122.8	120.5	116.0	113.5	112.1	104.9	98.2	94.3	91.2	88.0	85.6	82.7	81.8	3.1	0.5	76.0	71.3	67.4

Bff Zwickau Hbf

- ↕ Bff Zwickau Hbf
- Zwickau-Pölb Hp
- ◇ Bk Niederhohndf
- Oberrothenb Hp
- ↕ Mosel
- ↕ Abzw Glau-Schönbornchen Hp
- ▽ Sbk 6956
- △ Sbk 6951
- Gl Gewerb Awanst
- ↕ Glauchau (Sachs)
- ▽ Sbk 6846
- △ Sbk 6745
- ↕ St Eaidien
- ▽ Sbk 6734
- △ Sbk 6633
- ↕ Hohenst-Ernstt
- ↕ Wüstenbrand
- △ Sbk 6513
- Grüna Hp
- ▽ Sbk 6512
- ↕ Chemnitz-Sieamar
- Ch-Schönauf Hp
- △ Sbk 6485
- ▽ Sbk 6484
- ▽ Sbk 6486
- △ Sbk 6487
- △ Sbk 6483
- Chemn Mitte Hp
- ▽ Sbk 6280
- △ Sbk 6281
- ▽ Sbk 6282
- Chemnitz Süd Hp
- ↕ Chemnitz Hbf
- △ Sbk 6275
- ▽ Sbk 6276
- Chemn-Hilb Hp
- △ Sbk 6273
- Chemn-HilbersdfStreckenwechsel
- ▽ Sbk 6274
- △ Sbk 6271
- ▽ Sbk 6272
- ↕ Niederwiesa
- ↕ Flöha
- Chemnitz Hbf

DZW →



← DC 3

DB Netz

Niederlassung Südost

Jahresfahrplan 2024 vom: 10. Dezember 2023 bis: 14. Dezember 2024

Gültig vom: 10. Dezember 2023 bis: 08. Juni 2024 / täglich

SO Blatt 02 Stunden: 0 - 4

SO Blatt 02 Stunden: 0 - 4

Hof Hbf - Reichenbach (Vogtl) ob Bf -

Zwickau (S) Hbf

GWB																																															
GNT und PZB																																															
Hauptbahn																																															
110														120																																	
6362																																															
6258																																															
1.7	1.2	1.3	1.0	2.3		5.1		0.0		2.0	2.0	6.3		7.9		6.3		4.9		6.4		4.2		3.3		1.9	0.6		4.3		2.5	2.9		5.2		8.8		6.2		0.6		0.8	2.1		2.2		2.2
164.3	162.6	161.4	160.1	159.1	156.8		151.7		151.7	149.7	147.7	141.4		133.5		127.2		122.3		115.9		111.7		108.4		106.5	105.9		101.6		99.1	96.2		91.0		82.2		136.3		135.7	134.9	132.8		130.6	128.4		

DWBN-
DWBW

GWB	
PZB	
Hauptbahn	
40	
6362	
0.6	
75.9	75.3

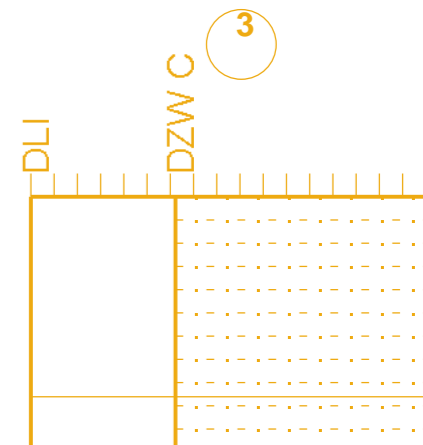
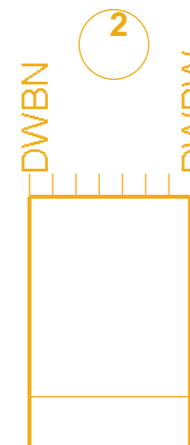
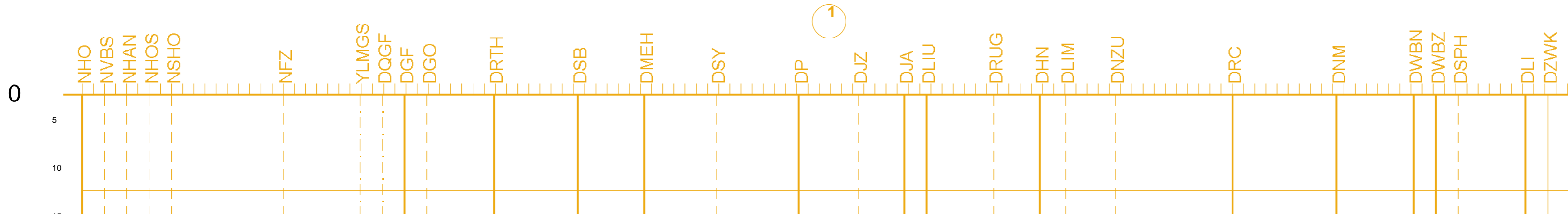
Lichtertanne
Zwickau Hbf Gl. 44

Güterzugstrecke		Gleis 44	
PZB		Hauptbahn	
6275		7826	
1.9		3.5	
132.5	131.5	128.0	

- ↕ Hof Hbf
- ▽ Voatl. Awanst
- Haßmann Awanst
- St. Ho 2 Awanst
- St. Ho 1 Awanst
- ▽ Sbk 104
- △ Sbk 103
- ▽ Sbk 172
- △ Sbk 171
- Feilitzsch Hb
- △ Sbk 101
- ▽ Sbk 102
- RB-Gr.km 151.698
- Gutenfürst SN/BY
- ↕ Gutenfürst
- Grobau Hb
- ↕ Reuth (b Plauen)
- ↕ Schönbera (V)
- ↕ Mehltheuer
- ▽ Sbk 8742
- Svrau Hb
- △ Sbk 8741
- ↕ Plauen (V) ob Bf
- ▽ Sbk 8536
- Jösnitz Hb
- △ Sbk 8535
- ↕ Üst Jocketa Hb
- ↕ Üst Liebau
- Sbk 8332
- Sbk 8331
- Ruppertsarün Hb
- ↕ Herlasarün
- Limbach (V) Hb
- △ Sbk 8325
- Netzkau Hb
- ▽ Sbk 8328
- ▽ Sbk 8324
- △ Sbk 8323
- ↕ Reichenb(V)ob Bf
- ▽ Sbk 8214
- △ Sbk 8215
- ↕ Neumark (Sachs)
- ▽ Sbk 80946
- △ Sbk 80945
- ↕ Abzw Werd Bdr Nm
- ↕ Abzw Werd Bdr Zw
- Steinleis Hb
- ▽ Sbk 79934
- △ Sbk 79933
- ↕ Abzw Lichtent Hb
- Zwickau Bk B13
- ↕ Bft Zwickau Hbf

- ↕ Abzw Werd Bdr Nm
- ↕ Abzw Werd Bdr Wd

- ↕ Abzw Lichtent Hb
- ↕ Bft Zwickau B13
- ↕ Bft Zwickau Hbf



DB Netz

Niederlassung Südost

Jahresfahrplan 2024 vom: 10. Dezember 2023 bis: 14. Dezember 2024
 Gültig vom: 10. Dezember 2023 bis: 08. Juni 2024 / täglich

SO Blatt 04 Stunden: 0 - 4

SO Blatt 04 Stunden: 0 - 4

Abzw Werdau Bogendreieck Zwick. Spitze - Altenburg -Bft M-Gaschwitz- Bft L-Stötteritz

GWB												PZB												GWB												Ferngleis											
Hauptbahn												Hauptbahn												Hauptbahn												Hauptbahn											
80	120	160				120				140	150	140	120				160				160 <120 >	160	120																								
6267	6362																							6361																							
0.6	1.5	2.1	5.0		3.7		4.3		1.0	4.1	5.5		4.3	6.6				1.0	3.4	2.9	1.2	3.6	4.0	4.3				2.1	3.2		2.2	5.3		1.3	2.9												
0.0	75.3	73.8	71.7	66.7		63.0		58.7		57.7	53.6		48.1	43.8		37.2	36.2	32.8	29.9	28.7	25.1	21.1	16.8				14.7	11.5		9.3	4.0		8.5	5.6													

- ↕ Abzw Werd Bdr Zw
- ↕ Abzw Werd Bdr Wd
- ↕ Werdau
- Werdau Nord Hp
- ▽ Sbk 7742
- Schwba-Culten Hp
- △ Sbk 7741
- ↕ Üst Crimmitsc Hp
- ▽ Sbk 9804
- ▽ Sbk 9802
- Gößnitz TH/SN
- △ Sbk 9803
- △ Sbk 9801
- Ponitz Hp
- ↕ Gößnitz
- ↕ Lehndorf
- ↕ Üst Paditz
- ▽ Sbk 9268
- ▽ Sbk 9266
- △ Sbk 9263
- △ Sbk 9261
- ↕ Bft Altenbura
- ◇ Bft Altenbra Gbf
- ↕ Üst Treben-L Hp
- Reais-Breit LGr
- ↕ Reais-Breitinaen
- ◇ Bk Deutzen Hp
- ↕ Neukieritzsch
- ▽ Sbk 6638 (LNK)
- ▽ Sbk 6636 (LNK)
- △ Sbk 6637
- △ Sbk 6635
- Böhlen Wk Hp
- ↕ Böhlen (b Loz)
- ▽ Sbk 6232
- ▽ Sbk 6234
- △ Sbk 6233
- △ Sbk 6231
- ◇ Bft Großdeuben
- ↕ Bft M-Gaschwitz
- ▽ Sbk 6122
- △ Sbk 6121
- ↕ Bft L-Connewitz
- ◇ Bft L-Connewitz =Strw
- ↕ Bft L-Stötteritz

Lpz Hbf (tief) - Neukieritzsch

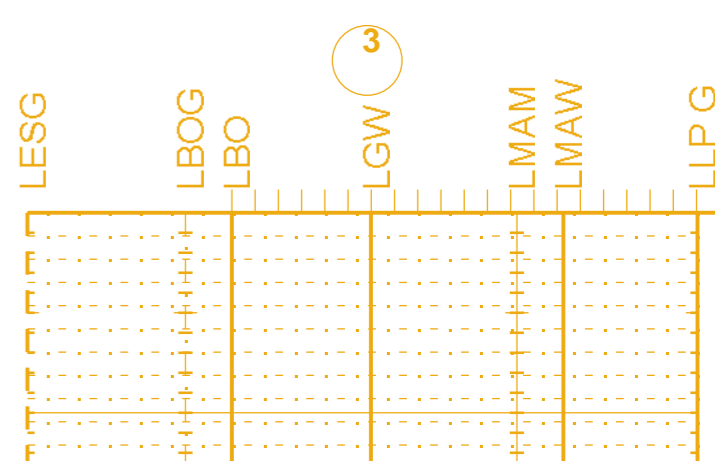
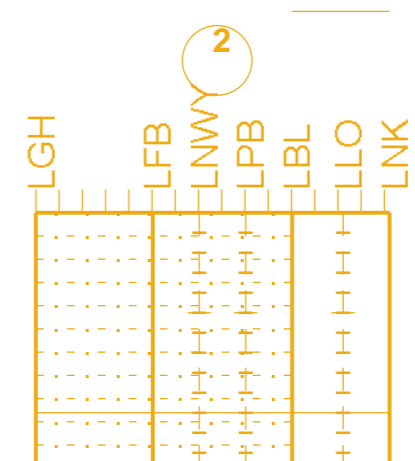
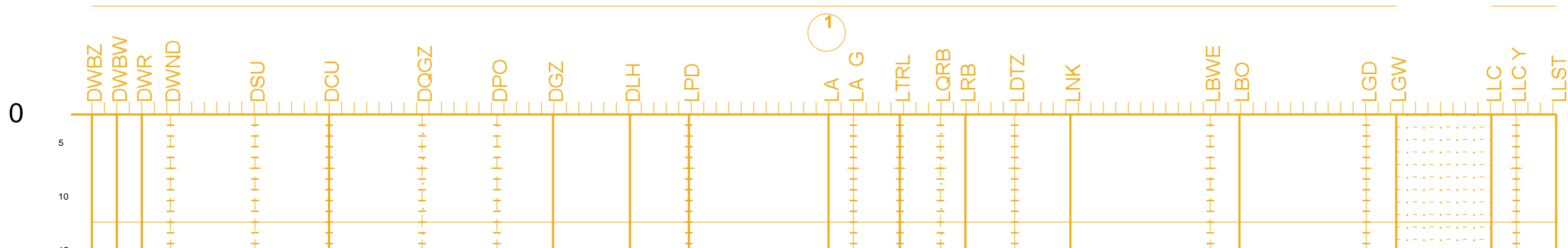
PZB					
Hauptbahn					
100					
6385					
9.8	2.8	2.6	1.8	4.3	3.7
24.9	15.1	12.3	9.7	7.8	3.5
					-0.2

- ↕ Geithain
- ↕ Frohburg
- Neuk-Wwhra Hp
- Peterarube Hp
- ↕ Borna(b Leiozia)
- Lobstädt Hp
- ↕ Neukieritzsch

Espenhain Überg./ Bft M-Gaschwitz- Lpz Plagwitz

PZB					
Nebenbahn			Hauptbahn		
50			80		
6822			6378		6379
5.1	0.5	4.5	4.7		0.9
5.8	0.7	15.1	11.2		6.5
			5.6	4.3	
				1.3	

- EspenhainStreckenwechsel
- Böhlen DB-Gr
- ↕ Böhlen (b Loz)
- ↕ Bft M-Gaschwitz
- ◇ Bft Markkleebera Mitte
- ↕ Bft Markkleeba W
- ◇ Bft L-Plaaw Gbf



Niederlassung Südost

Jahresfahrplan 2024 vom: 10. Dezember 2023 bis: 14. Dezember 2024

Gültig vom: 10. Dezember 2023 bis: 08. Juni 2024 / täglich

Weimar - Gera-Abzw Gera-Debschw-Gößnitz -GlauchauSchönbörnchen HP

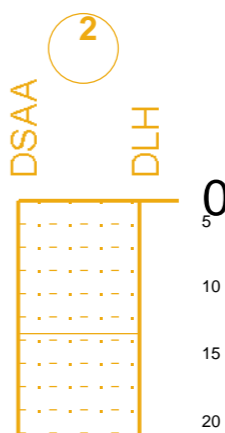
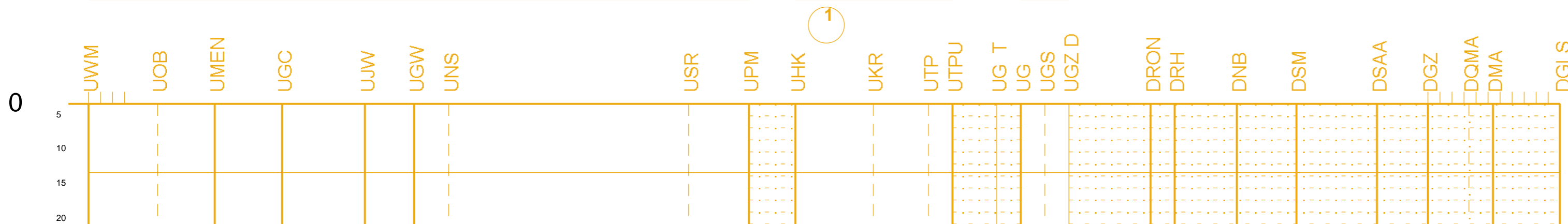
GWB										GWB					GWB																																																																																																																		
GNT und PZB										GNT und PZB					GNT und PZB																																																																																																																		
Hauptbahn																																																																																																																																	
130					120					100					120					100					110					90					110					100																																																																																									
6307										6383										6268										6265																																																																																																			
4.6					3.5					6.7					8.3					4.9					3.5					6.2					6.0					4.7					7.7					5.5					0.9					4.4					2.0					1.0					1.3					8.2					1.7					6.2					5.9					6.1					5.1					4.1					1.9					6.7									
-0.5					4.1					7.6					14.3					22.6					27.5					31.0					37.2					43.2					47.9					55.6					61.1					62.0					66.4					73.4					74.4					82.4					24.2					22.5					16.3					10.4					4.3					12.7					8.6					6.7					0.0				

Abzw Saara -

Lehndorf

PZB				
Hauptbahn				
50				
6266				
1.2				
1.1				
-0.1				

- ↕ Bft Weimar
- △ Sbk 1112
- ▽ Oberweimar Hb
- ▽ Sbk 1111
- ↕ Üst Mellinden Hb
- ↕ Großschwabhausen
- ↕ Jena West
- ↕ Jena-Göschwitz
- ▽ Neue Schenke Hb
- ▽ Sbk 3051
- ▽ Sbk 3001
- △ Sbk 3052
- △ Sbk 3002
- ▽ Sbk 3151
- ▽ Sbk 3101
- △ Sbk 3152
- △ Sbk 3102
- Stadtroda Hb
- ↕ Üst Papiermü Hb
- ↕ Hermsdorf-Klost
- Kraftsdorf Hb
- Töppeln Hb
- ↕ Töppeln Üst
- ◇ Bft Gera-Tinz
- ↕ Bft Gera Hbf
- Gera Süd Hb
- ◇ Bft Gera-Debschw
- ↕ Ronneburg (Thür)
- ↕ Abzw Raitzhain
- ↕ Nöbdenitz
- ↕ Schmölln (Thür)
- ▽ Sbk 4102
- △ Sbk 4101
- ↕ Abzw Saara
- ↕ Gößnitz
- Meerane SN/TH
- ↕ Meerane
- ↕ Abzw Glauchau-Schönbörnchen Hb
- ↕ Abzw Saara
- ↕ Lehndorf



Gotha W103 -
Gotha Stw Gk

PZB
Hauptbahn
40
6310
0.4
0.0
0.4

Gotha - Leinefelde

GNT und PZB																	
Hauptbahn																	
160								140									
6296																	
0.1	0.7	2.4	4.1	4.8	12.1	4.1	5.1	4.7	3.3	4.0	6.7	3.0	5.4	9.4	5.9	3.4	67.1
0.1	0.8	3.2	7.3	12.1	16.2	21.3	26.0	29.3	33.3	40.0	43.0	48.4	57.8	63.7	67.1		

↕ Bft Gotha (W03)
↕ Bft Gotha (W10)

↕ Bft Gotha
↕ Bft Gotha (W10)
↕ Gotha Ost
Buflieben Hb
↕ Ballstädt(Kr.Go)
Eckardtleben Hb
↕ Bad Landaensalza
Schönstedt Hb
↕ Großennottern
Seebach(Kr.M) Hb
↕ Mühhausen (Th)
Ammern Hb
↕ Dachrieden
Silberhausen Hb
Sbk 097
Sbk 098
Birkunaen Hb
↕ Leinefelde

0

UGO K 1
UGO O

UGO
UGO O
UGOS
UBF
UBAS
UEK
ULS
USCS
UGG
USE 2
UMH
UAMM
UDA
USI
UBKN
UL

0

Niederlassung Südost

Jahresfahrplan 2024 vom: 10. Dezember 2023 bis: 14. Dezember 2024
 Gültig vom: 10. Dezember 2023 bis: 14. Dezember 2024 / täglich

Bernterode Stw W2

Eichenberg - Leinefelde - Nordhausen

PZB
Nebenbahn
50
6728
3.4
0.0

GWB												PZB																							
Hauptbahn												Hauptbahn																							
120												100																							
6343												140												100											
6343												6343												6343											
1.3	0.8	0.0	0.0	1.6	7.3	4.6	6.4	2.4	3.0	3.9	3.8	2.7	2.5	2.8	3.7	5.0	3.5	3.9	2.9	3.3	3.5	4.7													
170.7	169.4	168.6	168.6	168.6	167.0	159.7	155.1	148.7	146.3	143.3	139.4	135.6	132.9	130.4	127.6	123.9	118.9	115.4	111.5	108.6	105.3	101.8	97.1												

Deuna DB-Grenze

Abzw Bernter. W

- ↕ Eichenbera
- ◇ Bft Eichenb Ost
- Eichenbera 6343
- Arenshausen 6343
- RB-Gr km 168.600
- Arenshausen Hp
- △ Sbk 019
- ▽ Sbk 020
- ▽ Sbk 018
- Uder Hp
- △ Sbk 017
- ↕ Heiliaenstadt
- △ Sbk 015
- ▽ Sbk 016
- Bodenrode Hp
- Winaerode Hp
- △ Sbk 013
- ▽ Sbk 014
- Beuren Hp
- ↕ Leinefelde
- Hausen Hp
- △ Sbk 011
- ▽ Sbk 012
- Gemrode-Niederschel Hp
- ↕ Abzw Bernter. W
- ## Bernterode
- ## Sollstedt
- Gebra (H) Hp
- ↕ Bleicherode Ost
- ◇ Bk Wipperdorf Hp
- Sbk 76932
- Sbk 76933
- Nohra (Wipp) Hp
- ↕ Wolframshausen
- Werther Hp
- ▽ Sbk 76934
- △ Sbk 76931
- ↕ Bft Nordhausen

