
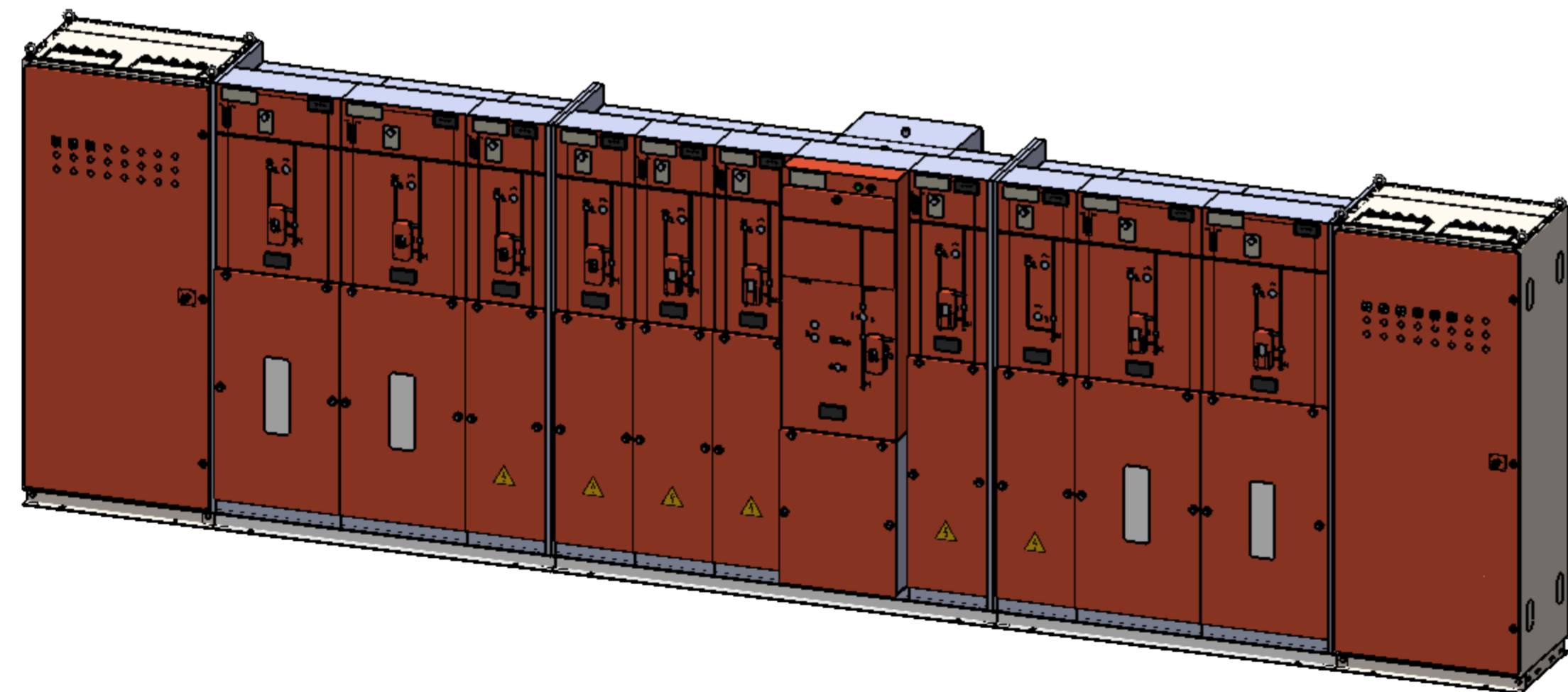
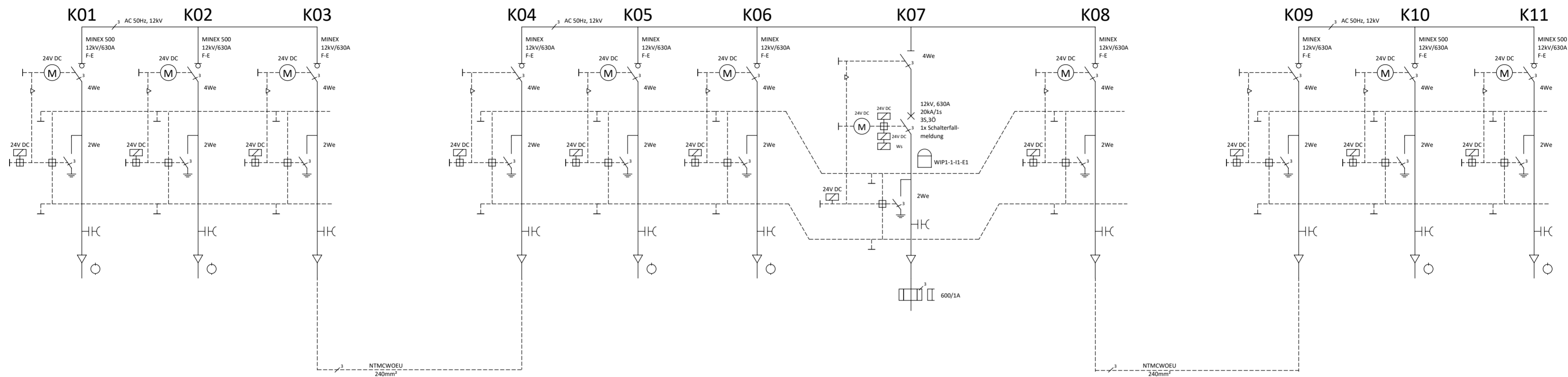



Kunde: Stadtwerke Saarlouis		Angebot:	
zust. EVU: Stadtwerke Saarlouis		Projekt:	
Kd. Projekt:		Bezeichnung:	
		SF6-Schaltanlage	
		K-K-K K-K-K-L-K K-K-K-1700	
Erstellt:	Name:	Datum:	Artikelnummer:
Geändert:		23.08.2022	
Freigegeben:			Revision:
Änderung Nr.:	---		
Status:	IN ERSTELLUNG	Ersatz für:	Maßstab: 1:50
			Format: A2
			Blatt: 1/2




Felder 1-11 erhalten Außenkonus nach DIN EN 50181

Felder 1-11 erhalten Antriebsverschließung mittels EVU-Vorhängeschloss

 Kurzschlußanzeiger
 Fabr: Kries Typ: IK1 50 1F Puls EW
 (Ausf. Saarlouis)
 +Geber

Die Anlage ist mit einem Anti-Berst-System(ABS) im Aktivteil und Kabelanschlußraum ausgestattet

Kunde: Stadtwerke Saarlouis		Angebot:	
zust. EVU: Stadtwerke Saarlouis		Projekt:	Kd. Projekt:
		Bezeichnung: SF6-Schaltanlage K-K-K K-K-K-L-K K-K-K-1700	
		Artikelnummer:	
Erstellt:	Name:	Datum:	Revision:
Geändert:		23.08.2022	
Freigegeben:			
Änderung Nr.:	---		
Status:	IN ERSTELLUNG	Ersatz für:	Maßstab: 1:50 Format: A2 Blatt: 2/2

IN ERSTELLUNG
 Schutzvermerk nach ISO 16016
 Technische Änderung vorbehalten
 Allgmeintoleranzen nach DIN ISO 2768 -mK-E