

## **Informativer Anhang zu den Technischen Anschlussbedingungen für den Anschluss an das Mittelspannungsnetz der Netzwerke Saarlouis GmbH**

Dieser technische Anhang enthält Ergänzungen, Informationen und Schaltbilder für den Neubau, die Änderung, Erweiterung und den Betrieb von kundeneigenen Mittelspannungsanlagen im Netzgebiet der Netzwerke Saarlouis GmbH.

Die Nummerierung bezieht sich auf die VDE-AR-N 4110:2018-11

## **Netzverhältnisse**

**Im 10 kV-Netz der Netzwerke Saarlouis GmbH beträgt die vereinbarte Versorgungsspannung  $U_c = 10,5$  kV.**

### **Zu 5.1 Netzanschlusspunkt, Schaltung und Aufbau**

Es sind für den Anschluss der Kundenanlage generell zwei Eingangsschaltfelder vorzusehen. Die Eingangsschaltfelder erhalten Lasttrennschalter. Wenn die Betriebsbedingungen des Kunden oder die Netzverhältnisse vom Netzbetreiber es erfordern, sind Leistungsschalter mit den entsprechenden Schutzeinrichtungen nach Angabe des Netzbetreibers einzubauen.

Es sind einschaltfeste Erdungsschalter mit Schnelleinschaltvorrichtung in jedem Schaltfeld vorzusehen.

Bei berührungssicheren Mittelspgs.-Anschlüssen von Transformatoren ist eine Erdungsmöglichkeit auf der 1-kV Seite vorzusehen.

### **Eigentumsgrenze**

Bei Kundenanlagen ist die Eigentumsgrenze der Kabelendverschluss der Einspeisekabel. Die Einspeisefelder liegen im ausschließlichen Verfügungsbereich des Netzbetreibers und werden nur durch diesen betätigt (Schalthoheit). Die Einspeisefelder müssen gegen unbefugtes Betätigen der Schalteinrichtungen geschützt sein!

### **Zu 5.4 Netzurückwirkungen**

Bei der Anmeldung des Netzanschlusses sind die entsprechenden Formblätter mit Angaben zu den anzuschließenden Anlagen bezüglich der zu erwartenden Netzurückwirkungen beizufügen.

#### **Zu 5.4.7 Tonfrequenz-Rundsteuerung**

Die Rundsteuerfrequenz im Versorgungsgebiet der Netzwerke Saarlouis GmbH beträgt 180 Hz.

Die Rundsteueranlage wird von der VSE Verteilnetz GmbH betrieben.

#### **Zu 6.1.1 Allgemeines**

Übergabestationen müssen von außen von öffentlichem Grund und ebenerdig frei zugänglich sein (an der Grundstücksgrenze außerhalb vorhandener Umzäunungen).

### Zu 6.1.2.7 Einzelheiten zur baulichen Ausführung

#### Trassenführung der Netzanschlusskabel

Die Mindestdeckung der Anschlusskabel muss 0,8 Meter betragen.

### Zu 6.2.1.2 Kurzschlussfestigkeit

Die Kundenanlage ist mindestens für die angegebenen Kurzschlusswerte auszulegen.

Stadtgebiet Saarlouis

Lisdorfer Berg

Netzspannung	Un	= 10 kV	20 kV
Vereinbarte Versorgungsspg	Uc	= 10,5 kV	20 kV
Bemessungs-Stoßstrom	Ip	= 50 kA	40 kA
Bemessungs-Kurzzeitstrom	Ik	= 20 kA	16 kA
Bemessungs-Kurzschlussdauer	tk	= 1 s	1 s

### Zu 6.2.1.3 Schutz gegen Störlichtbögen

Im Versorgungsgebiet der Netzwerke Saarlouis GmbH wird für alle neu zu errichtenden oder zu erneuernden Mittelspannungsschaltanlagen im **10 kV**-Verteilnetz eine Schaltanlage **mit** Störlichtbogen-Unterdrücker gefordert (z.B. Typ MINEX Fa. Driescher).

Im Versorgungsgebiet der Netzwerke Saarlouis GmbH sind für neu zu errichtende oder zu erneuernde Mittelspannungsschaltanlagen im **20 kV**-Verteilnetz auch Schaltanlagen **ohne** Störlichtbogen-Unterdrücker zugelassen.

Der Einsatz von Schaltanlagen mit Störlichtbogen-Unterdrückung wird empfohlen.

### Zu 6.2.2.2 Ausführung

Im Versorgungsgebiet der Netzwerke Saarlouis GmbH sind für alle neu zu errichtenden oder zu erneuernden Mittelspannungsschaltanlagen im 10 kV- und 20 kV-Verteilnetz nur **gasisolierte** Schaltanlagen zugelassen!

Im **10 kV**-Verteilnetz der Netzwerke Saarlouis GmbH sind Mittelspannungsnasskabel Typ NAKBA und NKBA verlegt.

Zur Einbindung neuer Kundenstationen sind daher in den Einspeisefeldern Schaltanlagen mit 500 mm breiten Schaltfeldern zur Herstellung der **10 kV**-Endverschlüsse empfohlen.

### Zu 6.2.2.3 Kennzeichnung und Beschriftung

Die Felder sind mit Blindschaltbildern zu versehen.

#### **Zu 6.2.2.4 Schaltgeräte**

In Kundenanlagen mit einer einzelnen Transformatorleistung von > 800 kVA ist ein Leistungsschalter erforderlich.

#### **Zu 6.2.2.5 Verriegelungen**

Der Lasttrennschalter/Leistungsschalter muss gegen den Erdungsschalter verriegelt sein. Die Einschaltung der Erdungsschalter in den Einspeisefeldern (Ringkabel) muss gegen eine anstehende Rückspannung verriegelt sein.

#### **Zu 6.2.3 Sternpunktbehandlung**

Die Netzwerke Saarlouis GmbH betreibt im 10 kV- und 20 kV-Verteilnetz ein gelöschtes Netz.

#### **Zu 6.3.2 Fernsteuerung**

Die Lasttrenner/Leistungsschalter der Eingangsschaltfelder sind zur Fernsteuerbarkeit mit Motorantrieben und Meldekontakten auszurüsten.

Die Erdungsschalter sind nicht motorisiert und lediglich mit Meldeschaltern auszustatten.

Bei Kundenanlagen ist bei Übergabefeldern mit Leistungsschaltern eine Fernsteuerung des Leistungsschalters über das Leitsystem der Netzwerke Saarlouis GmbH vorzusehen.

Bei Kundenanlagen mit einem Lasttrenner/Sicherungslasttrenner im Übergabefeld ist die Schaltstellung des Lasttrenners ins Leitsystem zu melden.

Für die Fernwirkanlage ist eine freie Fläche im Steuerschrank von B/H 600 mm x 1000 mm vorzusehen. Die Einbauhöhe von 1,90 m gemessen von Oberkante Fertigfußboden bis Oberkante Gehäuse ist einzuhalten.

Es muss kundenseitig eine 230 V / 10 A - Spannungsversorgung zur Versorgung des Schaltanlagen-Steuerschrankes zur Verfügung gestellt werden. Der abschließbare Steuerschrank ist in einer Breite von 750 mm vorzusehen, die leittechnische Abschlussbox ist in den Steuerschrank zu integrieren.

#### **Zu 6.3.4 Schutzeinrichtungen**

##### **Abgangsschaltfelder**

Es ist für die Einspeisefelder ein Kurzschlussanzeiger mit potenzialfreiem Meldekontakt vorzusehen. Die Anzeige muss von außen am Schaltfeld sichtbar sein. Die Kurzschlussanzeiger sind auf einen Ansprechwert von 1000 A einzustellen. Der Typ der einzusetzenden Kurzschlussanzeiger wird vom Netzbetreiber vorgegeben.

Die Schaltfelder müssen mit integrierten kapazitiven Spannungsprüfsystemen ausgestattet sein.

Im Netzbereich der Netzwerke Saarlouis GmbH werden Geräte der Fa. Kries Typ Capdis S2+ zur Spannungsprüfung und zur Erder-Verriegelung eingesetzt.

#### **Zu 6.3.4.3.2 HH-Sicherungen Zubehör**

- 3 Stück HH-Reservesicherungen je Nennstromstärke sind in der Kundenanlage vorzuhalten.

#### **Zu 8.6 Instandhaltung**

Die Ergebnisse der aktuellen Prüfung nach den geltenden Unfallverhütungsvorschriften und VDE-Richtlinien sind vor Ort deutlich sichtbar auszulegen.

#### **Zu Anhang E Vordrucke**

Die folgenden Formulare sind zwingend auszufüllen und dem Netzbetreiber

Netzwerke Saarlouis GmbH  
Holtzendorffer Str. 12  
66740 Saarlouis

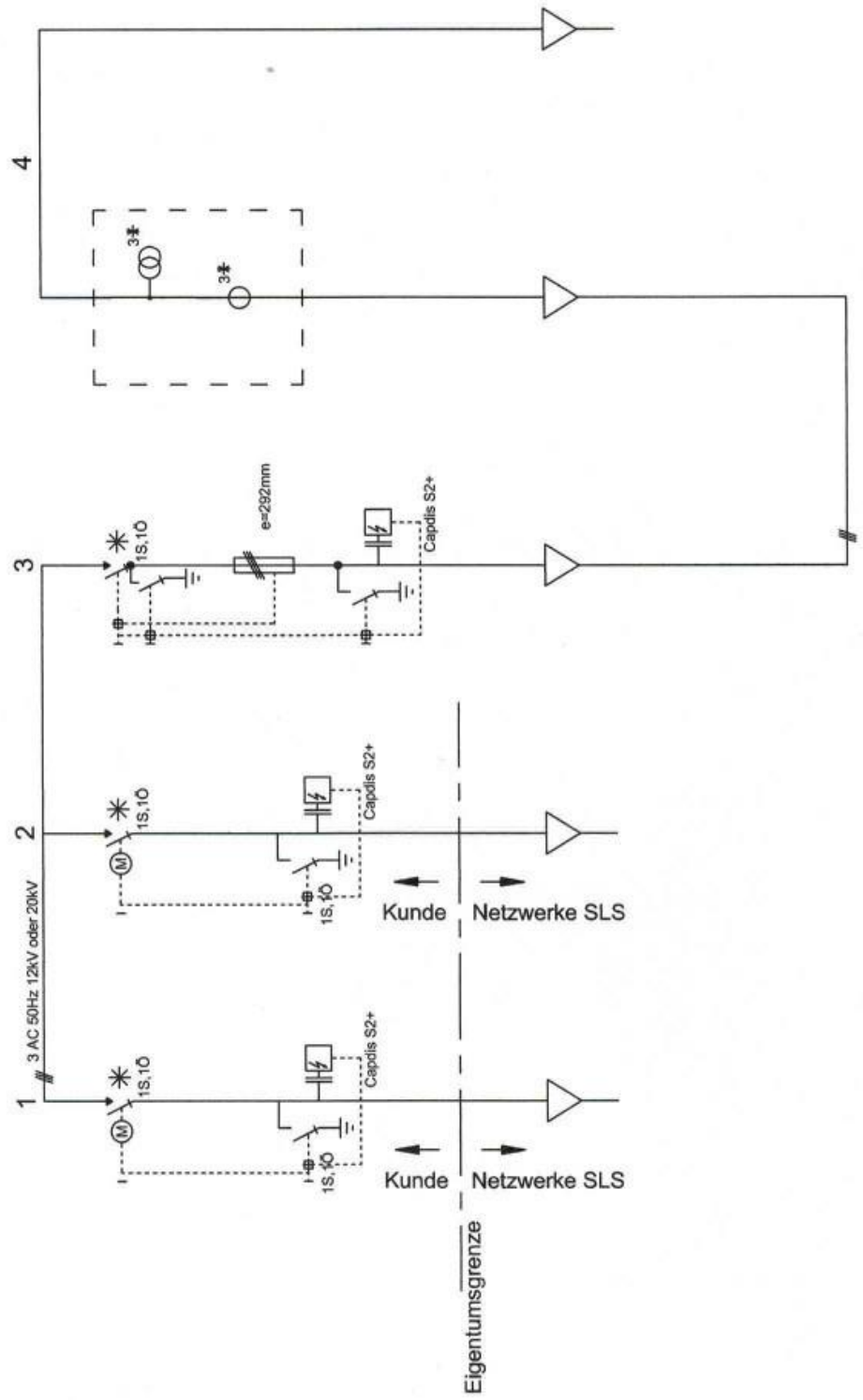
Fax: 06831 9596 - 496

innerhalb der genannten Fristen vorzulegen:

- **E.1:** Antragstellung
- **E.2:** Datenblatt zur Beurteilung von Netzurückwirkungen
- **E.3:** Netzanschlussplanung (Checkliste für den Netzbetreiber)
- **E.4:** Errichtungsplanung
- **E.5:** Inbetriebsetzungsauftrag
- **E.6:** Erdungsprotokoll
- **E.7:** Inbetriebsetzungsprotokoll
- Prüfprotokoll für Übergabeschutz
- Errichter-Bestätigung

# Prinzip-Schaltbild

Kundenstation mit eigenem Trafoabgangsfeld und mittelspannungsseitiger Messung



\* Beistellung Messstellenbetreiber  
 \* Fernsteuerbarer Lasttrenner oder Leistungsschalter entspr. 6.2.2.4.