

Jürgen Bosse

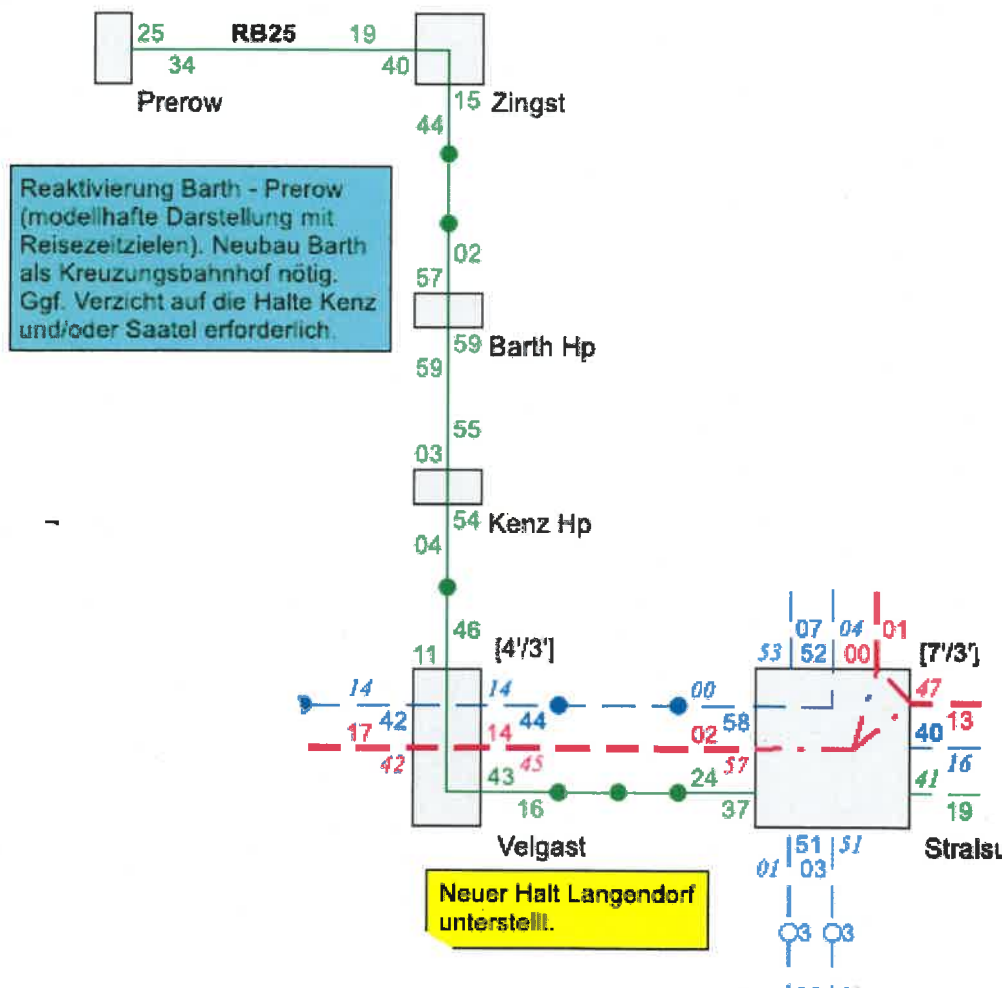
Von: Herkenrath, Andrea <Andrea.Herkenrath@em.mv-regierung.de>
Gesendet: Montag, 3. Dezember 2018 09:41
An: j.bosse@ubb-online.com
Cc: Kosmider, Rainer; Bischof, Daniel
Betreff: AW: Wirtschaftlichkeitsuntersuchung
Anlagen: image001.png; image002.png; image003.png

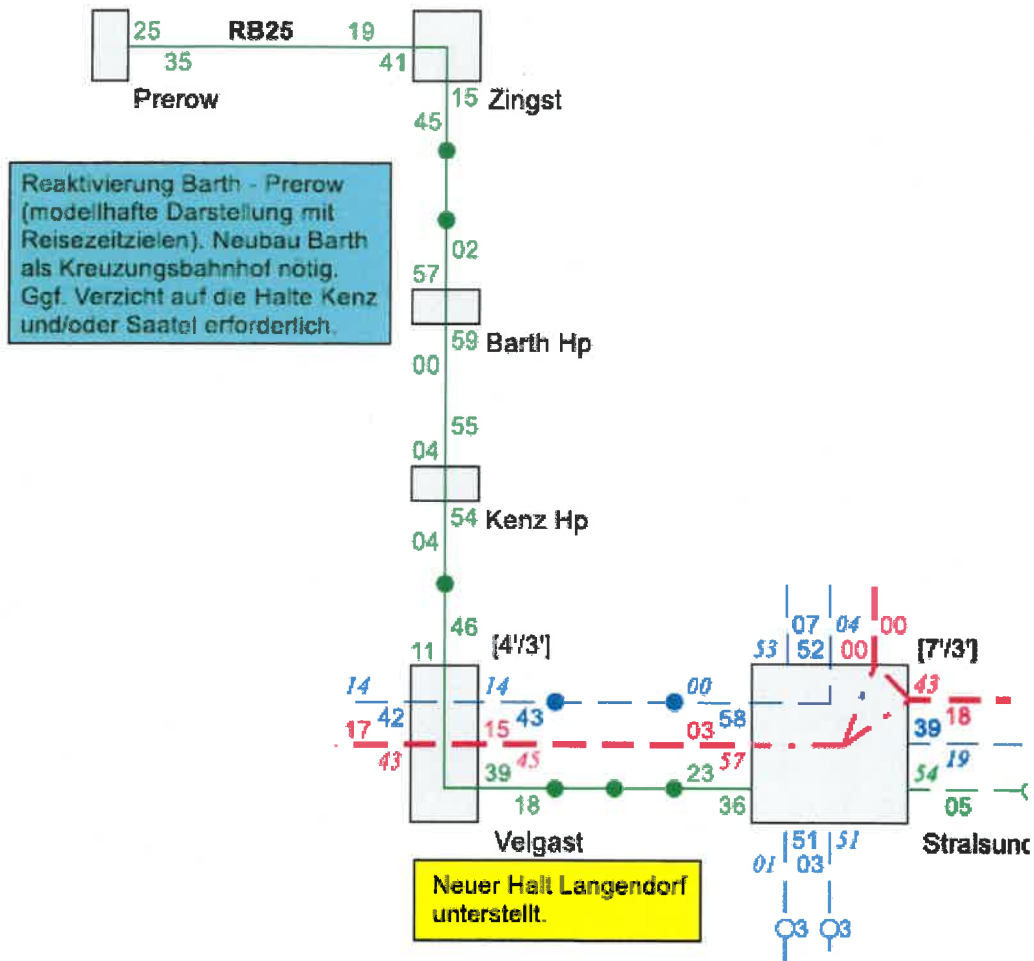
Sehr geehrter Herr Boße,

sowohl für den derzeit vorliegenden Entwurf des Integralen Taktfahrplans Mecklenburg-Vorpommern als auch des Deutschlandtaktes wird von einer Durchbindung der Züge von Prerow bis nach Stralsund ausgegangen. Hintergrund ist, dass aufgrund des Fahrplangefüges der RE9 und des Fernverkehr in Velgast entweder nur ein Anschluss in Richtung Rostock oder in Richtung Stralsund hergestellt werden kann. Der Integrale Taktfahrplan M-V unterscheidet zwischen einer Zwischenstufe 2025 und einer Zielstufe 2030, die Änderungen die RB 25 betreffend sind jedoch vernachlässigbar und liegen im Minutenbereich im Abschnitt zwischen Velgast und Stralsund. Hintergrund sind notwendige Ausbaumaßnahmen der Infrastruktur auf der Insel Rügen. Für die Durchbindung nach Stralsund wird eine Zugkreuzung in Barth und im derzeitigen Betriebsbahnhof Langendorf unterstellt.

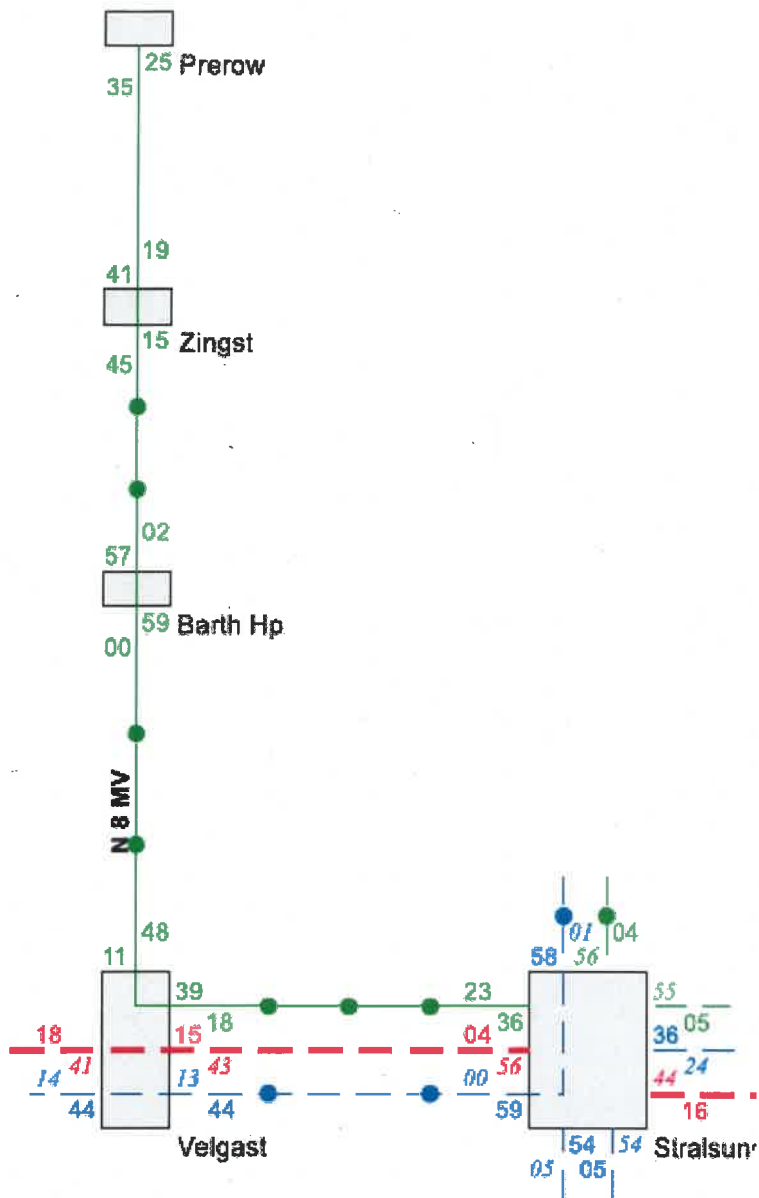
Folgende Annahmen sollte der Gutachter unterstellen:

Integraler Taktfahrplan M-V Stufe 2025





Entwurf Deutschlandtakt 2030+ (entspricht für RB 25 weitgehend ITF M-V 2030): siehe https://www.bmvi.de/SharedDocs/DE/Anlage/VerkehrUndMobilitaet/Schiene/zielfahrplan-no.pdf?__blob=publicationFile



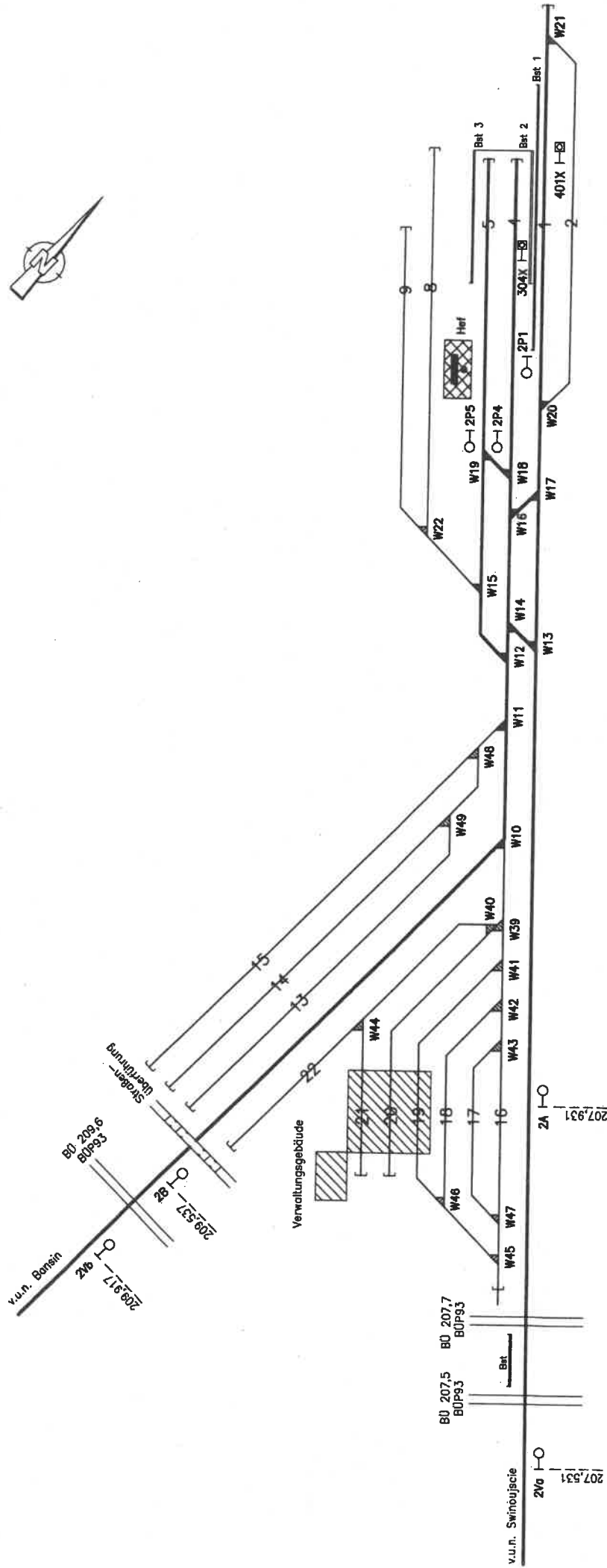
Mit freundlichen Grüßen

Im Auftrag

Andrea Herkenrath

Ministerium für Energie, Infrastruktur und Digitalisierung
 Mecklenburg-Vorpommern
 Referat 220 Eisenbahn und Öffentlicher Personennahverkehr
 Schloßstraße 6 - 8
 19053 Schwerin
 Telefon: 0385 588-8220
 E-Mail: Andrea.Herkenrath@em.mv-regierung.de
 Internet: www.em.regierung-mv.de
 Forum: <http://mitreden.mv-regierung.de>

**„KlimaSichten“ – Der kreative Klimaschutzwettbewerb für Mecklenburg-Vorpommern
 Neugierig? Dann: <https://klimasichten.de/>**



Hp Ahlbeck
Ostseetherme

Bf Seebad Heringsdorf
Lageplanskizze